











-  Monteringsanvisning
-  Monteringsanvisning
-  Monteringsvejledning
-  Kasausohjeet
-  Paigaldusjuhend
-  Montageanleitung
-  Instructions de montage
-  Montagehandleiding
-  Istruzioni di montaggio
-  Assembly instruction

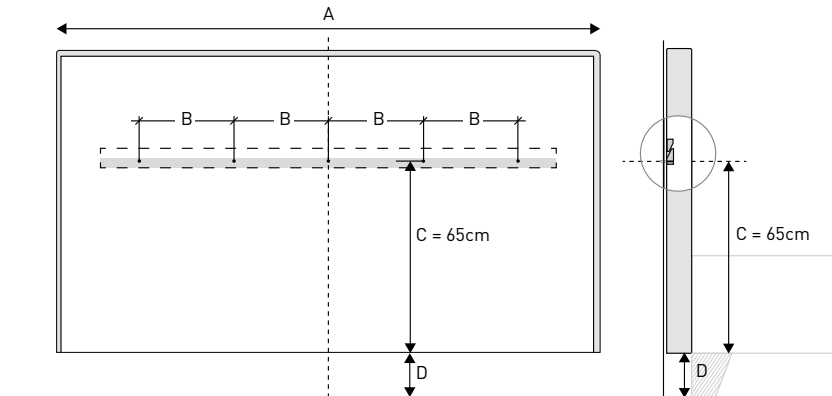
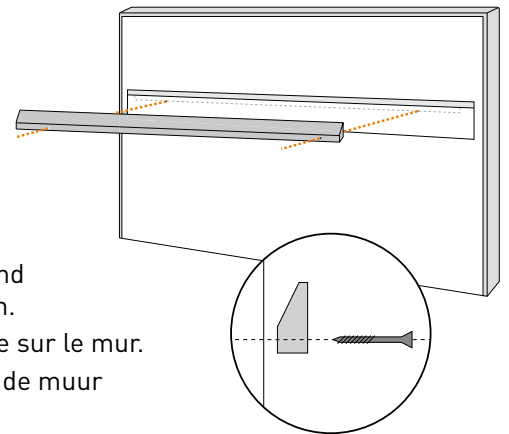



Svane® London



Svane® Paris

- NO** Opphengslist demonteres gavll og skrues på vegg. Skruer medfølger ikke.
- SE** Upphängningslist demonteras från gaveln och skruvas på vägg. Skruvar medföljer ej.
- DK** Ophængningsliste demonteres gavll, og skrues på væg. Skruer medfølger ikke.
- FI** Irrota ripustuslista päädystä ja kiinnitä se ruuveilla seinään. Ruuvit eivät sisälly toimitukseen.
- EE** Eemaldage seinakinnitus voodi peatsist ja keerake seinä. Kruvid ei kuulu komplekti.
- DE** Die Aufhängeleiste wird vom Kopfteil demontiert und an die Wand geschraubt. Die Schrauben sind nicht in der Lieferung enthalten.
- FR** La barre d'accrochage doit être démontée du fronton puis vissée sur le mur.
- NL** De ophangbalk wordt van het hoofdeinde gedemonteerd en aan de muur geschroefd. De schroeven zijn niet inbegrepen.
- IT** Togliere il listello di sospensione dalla testata ed avvitarlo al muro. Viti non comprese.
- UK** Take the suspension list off the headboard. Screw the list on the wall. Screws are not included.



A	B (mm)		D
120	40	3	NO Juster høyde D etter høyde på ben/sokkel.
140	50	3	SE Justera höjd D efter höjden på ben/sockel.
150	55	3	DK Justér højde D efter højde på ben/sokkel
160	30	5	FI Säädä korkeus D jalkojen/sokkelin korkeuden mukaan.
180	35	5	EE Reguleerige kõrgust D vastavalt jalgade/soklite kõrgusele.
200	40	5	DE Wählen Sie die Höhe D entsprechend der Höhe des Fußes/Sockels.
200	40	5	FR Ajuster la hauteur D en fonction de la hauteur du pied/sofle.
200	40	5	NL Kies de hoogte D rekening houdend met de hoogte van de voet/sokkel.
200	40	5	IT Regolare l'altezza D in base all'altezza delle gambe/pannello.
200	40	5	UK Adjust height D according to to height of the legs/panel.